

製品案内

AIR LEAK TESTER



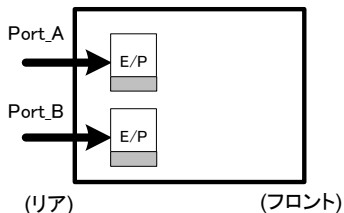
LS-R912
テスト圧2回路
切替専用

LS-R902の基本仕様をベースに大型筐体化したことでテスト圧を2回路まで切替えることができます。テスト圧2回路(Port-A/Port-B)の圧カグレードの組み合わせは対応表の中からお選び頂く事ができます。また、電空レギュレーターは2個まで内蔵可能です。

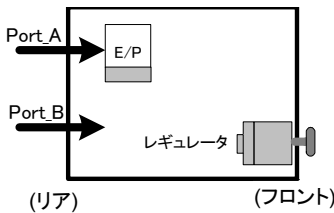
テスト圧2回路切替の組み合わせ例

※E/P: 電空レギュレーター

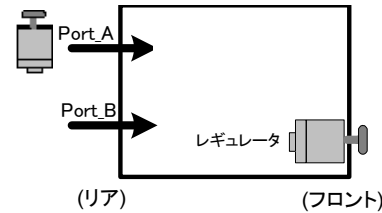
<電空レギュレーター×2個内蔵>



<電空レギュレーターと精密レギュレーター内蔵>



<レギュレーター×2個>



圧カグレード対応表

※電空レギュレーター記号
 MR: 中圧電空
 LR: 低圧電空
 VR: 負圧電空

		Port A									
		MR	LR	VR	M	L	L02	V	H20	H49	
Port B	MR								●	●	
	LR	●			●				●	●	
	VR	●	●		●	●			●	●	
	M				●				●	●	
	L	●			●	●			●	●	
	L02						●				
	V	●	●		●	●		●			
	H20								●	●	
	H49								●	●	

※P センサーは圧力が高い側と同じ物が2個内蔵されます。

型式

LS-R912-①②③④⑤

①	空気回路	A1: インテリジェント1エア回路、A2: インテリジェント2エア回路、AS01: 微小容積ワーク用回路、C: 外圧検出式	
②	圧カレンジ (Port-A)	電空レギュレーター	LR: 10~95 kPa, MR: 50~800 kPa, VR: -5~-75 kPa
		レギュレーター	L02: 5~20 kPa, L: 10~100 kPa, M: 50~800 kPa, V: -5~-100 kPa H20: 2.0 MPa 以下 *1, H49: 4.9 MPa 以下 *1
③	圧カレンジ (Port-B)	電空レギュレーター	LR: 10~95 kPa, VR: -5~-75 kPa
		レギュレーター	L02: 5~20 kPa, L: 10~100 kPa, M: 50~800 kPa, V: -5~-100 kPa H20: 2.0 MPa 以下 *1, H49: 4.9 MPa 以下 *1
④	オプション	J: リークマスター対応, K05: ALC-05 付 0.5 mL, K1: ALC-1 付 1 mL, K4: ALC-4 付 4 mL, K10: ALC-10 付 10 mL、 B: バイパス対応(レギュレーターなし) *2、D4: 差圧センサーレンジ ±10 kPa	
		産業用フィールドネットワーク Ethernet タイプ (対応フィールドネットワークは、お問い合わせください。)	
⑤	電源ケーブル	VA: AC 125 V 3 m ケーブル付属、VE: AC 250 V 2 m ケーブル付属、VK: AC 250 V 電源ケーブル 2 m (中国用)	

*1: H20, H49 にはレギュレーターは付属しません。*2: B, は Port-B のみ対応。

機能《 LS-R912 専用画面 》

＜ 計測画面 (詳細) ＞



＜ポート選択画面＞



＜チャージホールド画面＞



※ LS-R912 の表示言語
日本語・英語・中国語・韓国語・ドイツ語



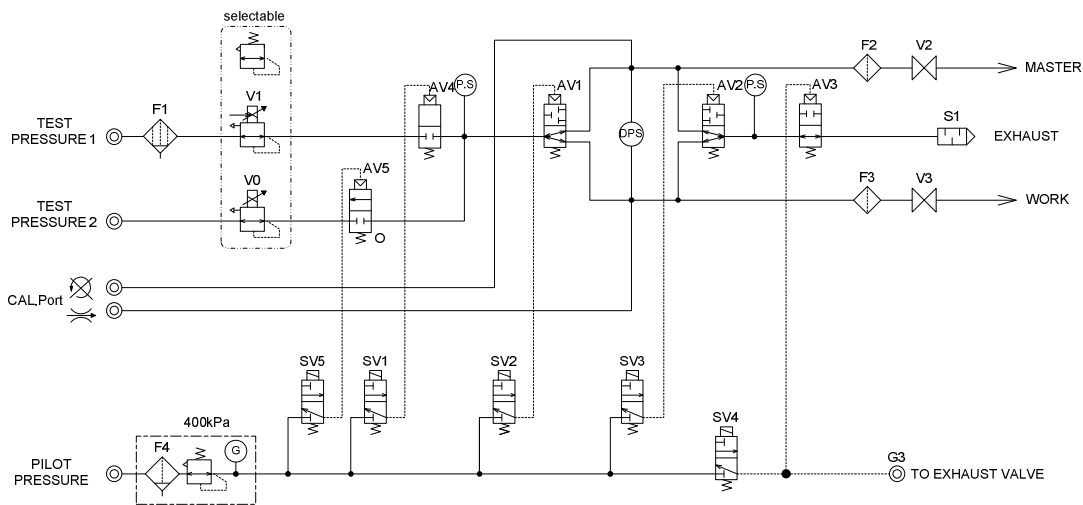
ワークまで加圧されます。



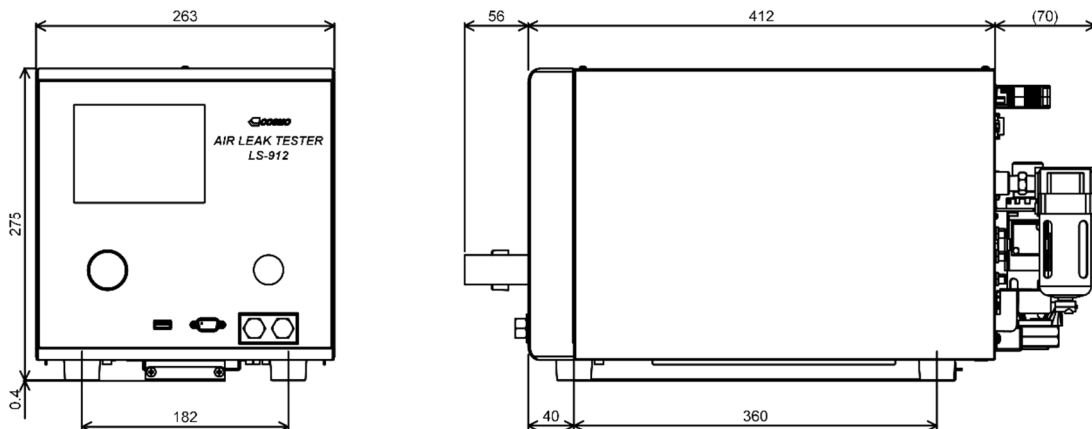
ワークには加圧されません。
※ストップバルブを閉じなくても
テスト圧の調整ができます。

空気回路図

＜インテリジェント2エア回路 (中圧 M / 低圧 L・負圧 V)＞



外観図



※この製品案内の内容は 2021 年 6 月現在のものです。仕様は予告なしに変更する場合があります。

株式会社 **コスモ計器** COSMO INSTRUMENTS CO., LTD.

<http://www.cosmo-k.co.jp/>

本社工場 〒192-0032 東京都八王子市石川町 2974-23 TEL: (042)642-1357 FAX: (042)646-2439

東京営業所	TEL: (042) 639-7874	広島営業所	TEL: (082)264-5259
北関東営業所	TEL: (0285)30-0401	浜松営業所	TEL: (053)430-5073
名古屋営業所	TEL: (052)772-8787	東北営業所	TEL: (022)246-8701
大阪営業所	TEL: (06) 6395-2671	九州営業所	TEL: (092)477-2627

海外: 中国・韓国・台湾・マレーシア・タイ・インドネシア・ベトナム・インド・ドイツ
米国・メキシコ・ブラジル・オーストラリア

取扱店